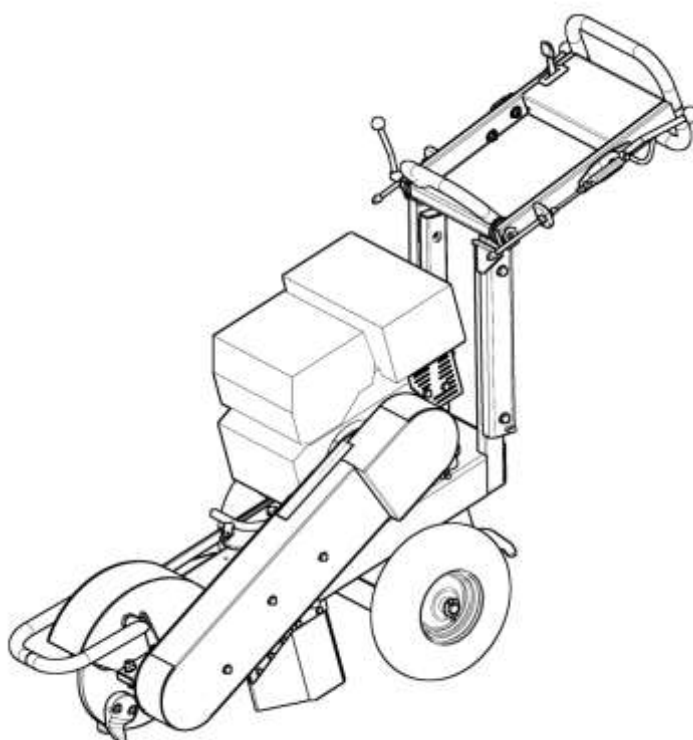




Fréza na pařezy
Baumstumpfräse
Stump Cutter

F 360SW

F 360SWC



TENTO PROJEKT JE SPOLUFINANCOVÁN
EVROPSKÝM FONDEM PRO REGIONÁLNÍ ROZVOJ
A MINISTERSTVEM PRŮMYSLU A OBCHODU
INVESTICE DO VAŠÍ BUDOUCNOSTI




Katalog náhradních dílů
Ersatzteilkatalog
Spare parts catalogue

09 / 2019

Pokyny k objednávání náhradních dílů

Tento katalog obsahuje seznam součástí a jejich sestavení do montážních skupin. Katalog je uspořádán tak, že za ilustrovanou stranou následuje textová strana. Na textové straně jsou tyto kolonky :

A	A					
	1	2	3	4	F 360SW	F 360SWC
					5	5

A - označení skupiny

1 - číslo položky katalogu

2 - název součásti, rozměr

3 - objednáací číslo

4 - ČSN

5 - počet kusů do sestavy

V obrazové části katalogu znamená:

1 - pozice dílu v sestavě

1 - označení rozpadající se skupiny dílů

1 - označení sestavy dílů

Při objednávce náhradních dílů uveďte vždy:

- typ a výrobní číslo stroje

- objednáací číslo (kolonka 3)

- přesný název součásti a počet kusů


Objednávku zašlete na adresu: LASKI , s.r.o.
798 17 Smržice 263
Czech Republic

TEL.FAX: +420 582 305 741
+420 582 305 740
info@laski.cz
www.laski.cz

Výrobní závod stále zdokonaluje své výrobky na základě provozních zkušeností a nejnovějších poznatků. Proto si vyhrazuje možnost změn na strojích i v dokumentaci.

Anweisung für die Bestellung von Ersatzteilen

Dieser Katalog umfasst die Ersatzteile und deren Zusammenbau in Montagegruppen. Der Katalog ist so ausgeführt, dass jeweils nach der Bildseite die Textseite folgt. Die Textseite gibt die Bildnummer :

A	A				
1	2	3	4	F 360SW	F 360SWC
				5	5

A - Benennung der Gruppe

1 - Die Positionennummer des Katalogs

2 - Die genaue Benennung des Bestandteils, Dimension

3 - Bestellnummer

4 - CSN

5 - Stückzahl

Im Bildnachtrag des Katalogs wird angegeben:

1 - Bauteilposition im Zusammenbau

1 - Bezeichnung der Untergruppe mit Einzelteilen

1 - Bezeichnung des Zusammenbaus

Bei jeder Bestellung von Ersatzteilen führen Sie bitte an:

- Type der Maschine und die Herstellungsnummer der Maschine

- Bestellnummer

- Die genaue Benennung des Bestandteile und Stückzahl

Die Bestellung an die Adresse: **LASKI , s.r.o.**
798 17 Smržice 263
Czech Republic

TEL.FAX: +420 582 305 741
+420 582 305 740


info@laski.cz

www.laski.cz

Das Herstellerwerk vervollkommnet ständig seine Ergzeugnisse aufgrund von Erfahrungen beim Betriebseinsatz sowie von neuesten Erkenntnissen. Deshalb behält er sich das Recht vor, Änderungen an den Maschinen wie auch in der Begleitdokumentation vorzunehmen.

Instructions for ordering spare part

This catalogue contains a specification of the spare parts and their arrangement in individual assembling groups. The catalogue is arranged so that after each illustrated page follows the respective text-page. The text includes the following:

A	A					
1	2		3	4	F 360SW	F 360SWC
					5	5

- A - Designation of group
- 1 - Number of catalogue item
- 2 - Exact denomination of part, dimension
- 3 - Ordering number
- 4 - CSN
- 5 - Number of pieces

It is specified in the figure supplement of the catalogue:

- 1 - Part position in assembly

1 - Designation of subassembly with single parts

1 - Designation of assembly

When ordering spare parts , please, always state :

- Type of machine and serial number of machine
- Ordering number
- Exact denomination of part and number of pieces

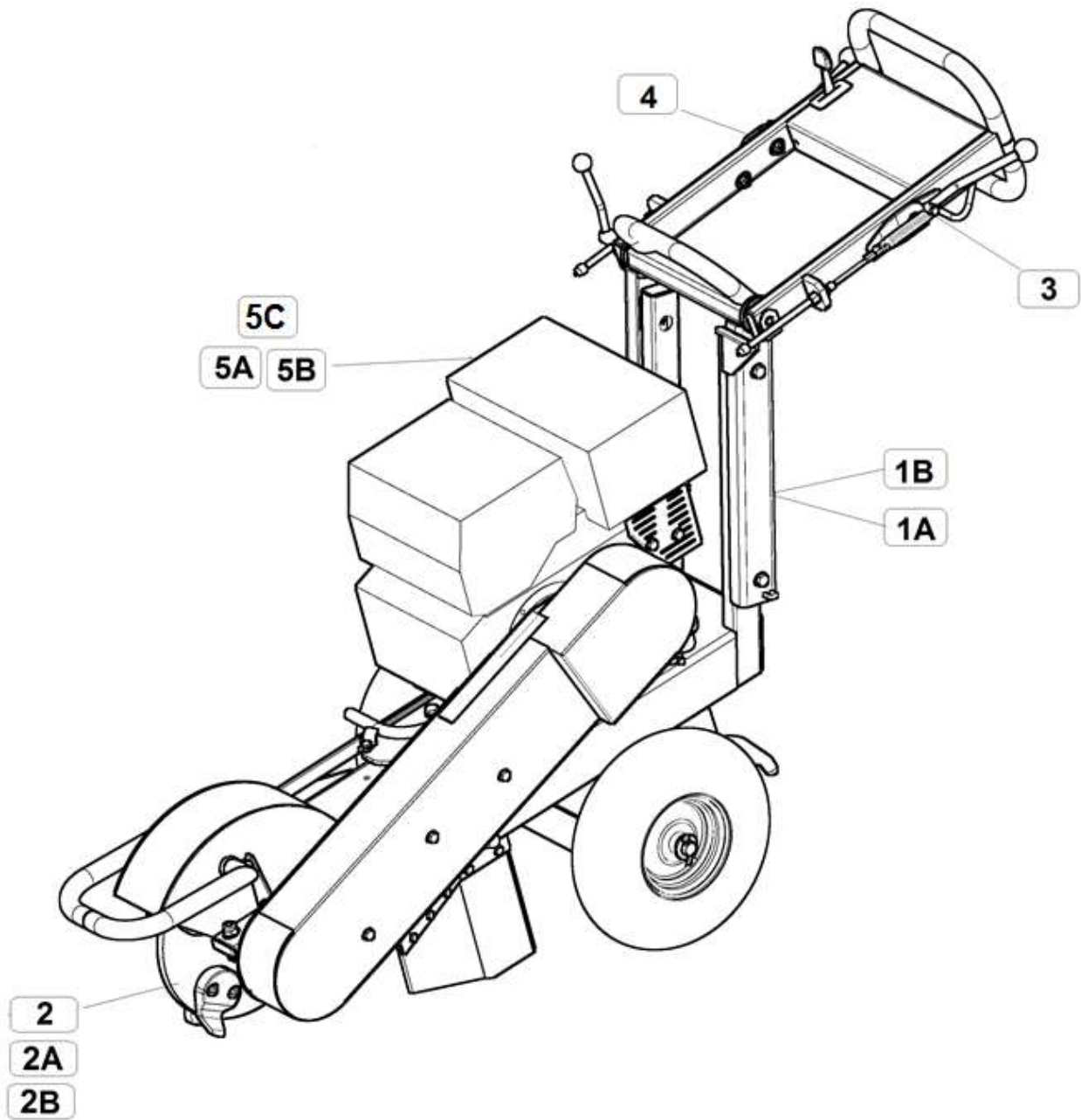
Send your order to:

LASKI , s.r.o.
798 17 Smržice 263
Czech Republic

TEL.FAX: +420 582 305 741
+420 582 305 740

info@laski.cz
www.laski.cz

The manufacturers continuously improve their products on the basis of experience gained in the course of operation and of the up-to-date knowledge. They reserve, therefore, the right of modifying the machine as well as the respective documentation



OBSAH

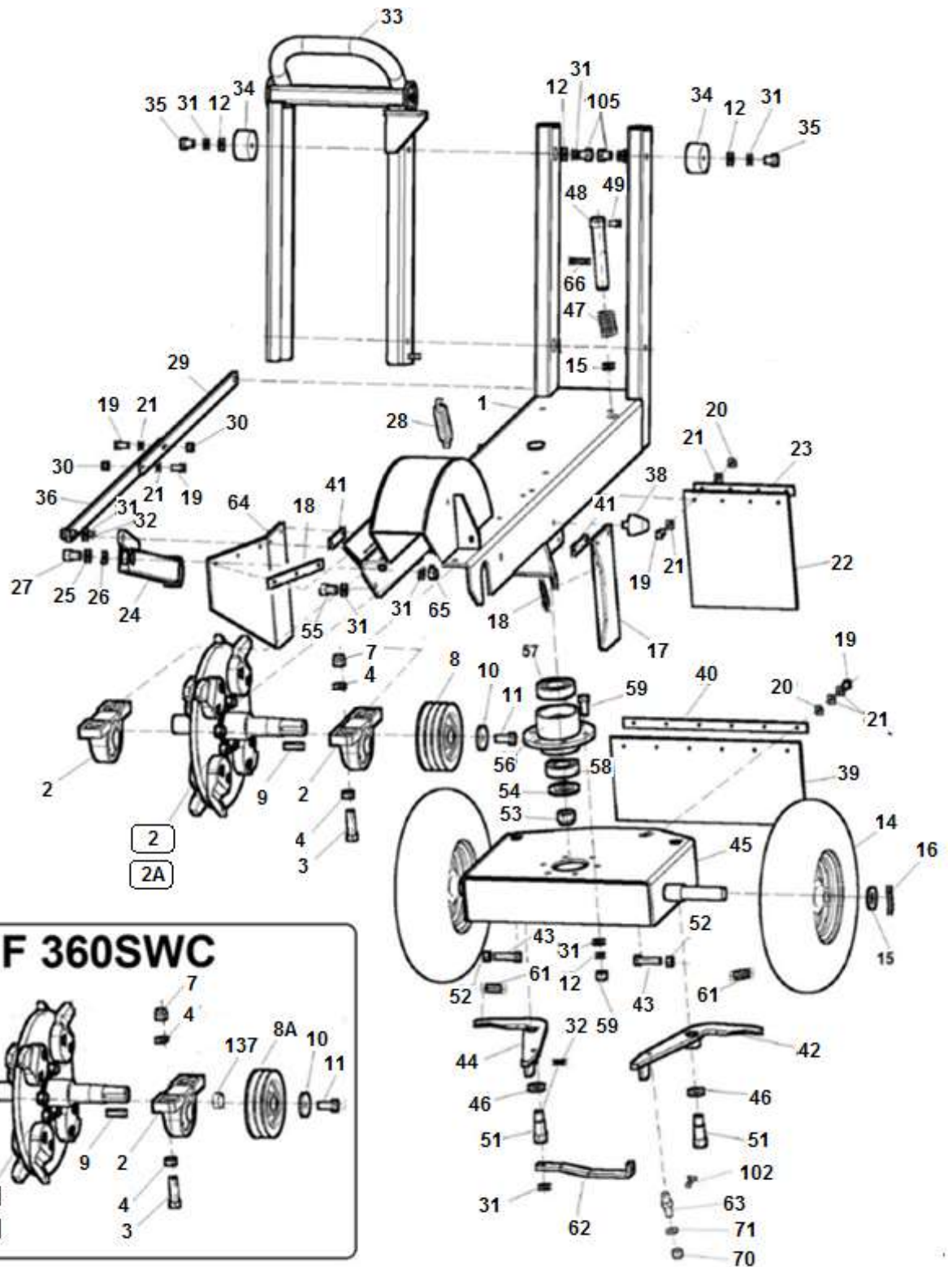



09/2019

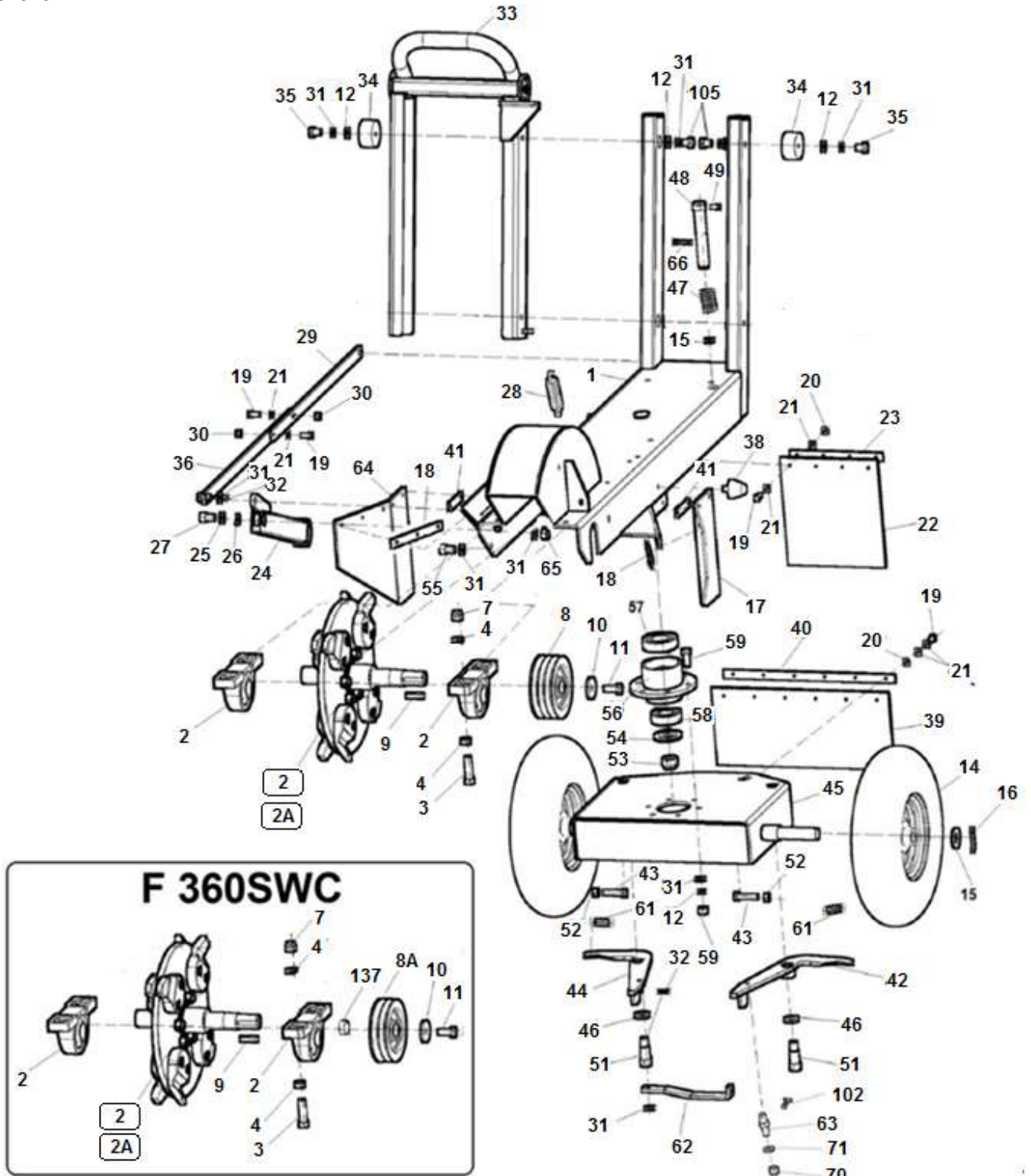
INHALT

CONTENS

1	2	3	4	F 360SW	F 360SWC
1A	Fréza F 360SW	F 230 520	-	1	-
	Baumstumpträse Stump Cutter	F 230 522	-	-	1
1B	Fréza F 360SW	F 230 520	-	1	-
	Baumstumpträse Stump Cutter	F 230 522	-	-	1
2	Řezací kotouč	F 220 530	-	1	1
	Schneidscheibe Cutting disc				
2A	Řezací kotouč Multi tip	F 220 470	-	1	1
	Schneidscheibe Cutting disc				
2B	Řezací kotouč-dvoubřité nože	F 230 649	-	1	1
	Schneidscheibe Cutting disc				
3	Ovládání aretace F 360SW	F 230 530	-	1	1
	Swivel base lock control Shim				
4	Ovládání brzdy F 360SW	F 230 531	-	1	1
	Bremsenbetätigung Brake control				
5A	Motor KOHLER	F 220 290	-	1	-
	Motor Engine				
5B	Motor HONDA	F 220 560	-	1	-
	Motor Engine				
5C	Motor HONDA- rozběhová spojka	F 230 532	-	-	1
	Motor Engine				



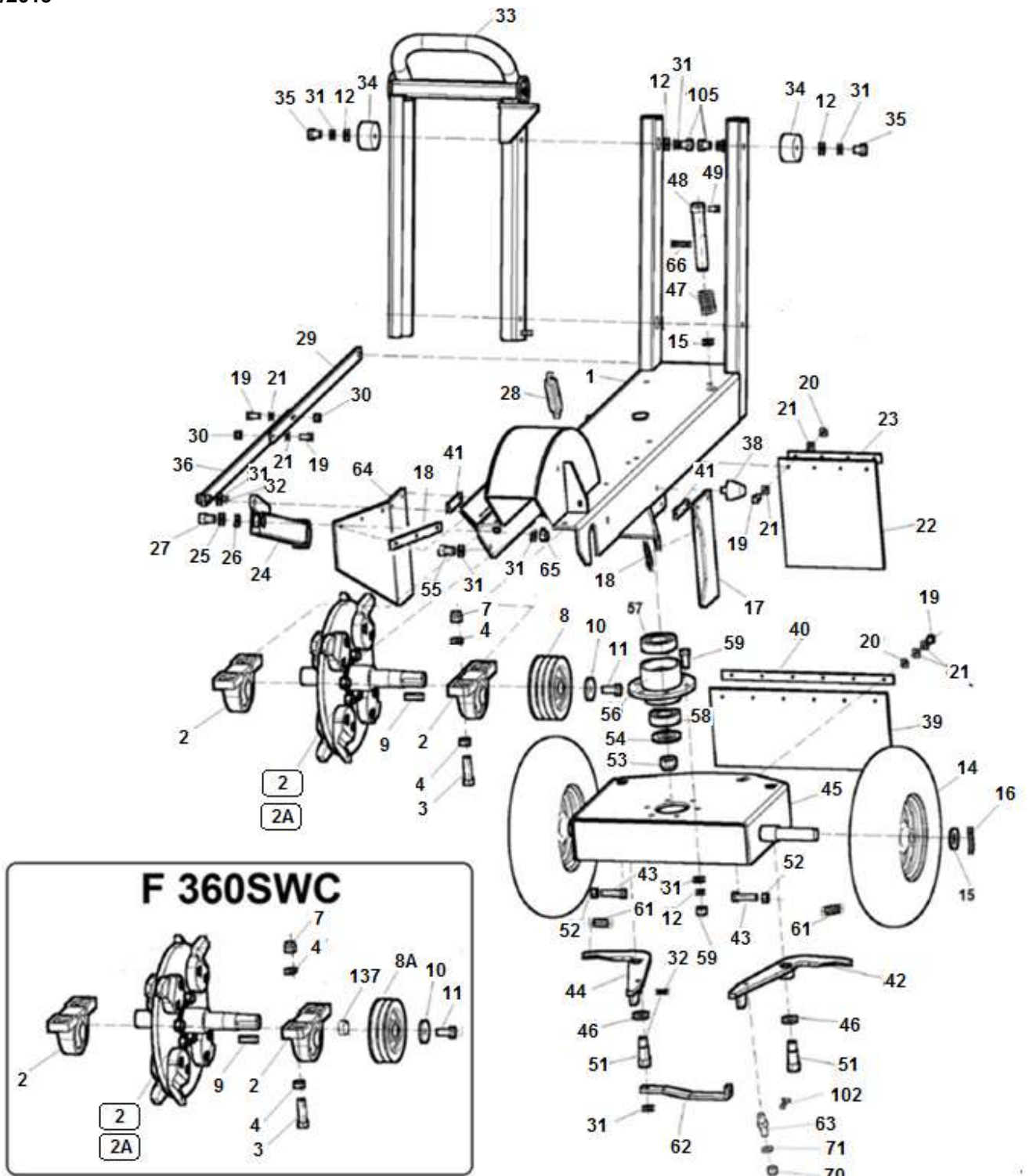
1A	Fréza F 360SW			 09/2019		
	Baumstumpträse		Stump Cutter		F 360SW	F 360SWC
1	2		3	4		
1	Rám Rahmen	Frame	F 230 540	-	1	1
2	Ložisko UCP 206 Lager	Bearing	001 831	-	2	2
3	Šroub M12x50 Schraube	Screw	001 152	-	4	4
4	Podložka M12 Unterlage	Washer	001 033	-	8	8
6	Podložka 13 Unterlage	Washer	000 052	-	1	1
7	Matice M12 Mutter	Nut	000 576	-	4	4
8	Řemenice kotouče Remenscheibe	Pulley	F 220 011	-	1	-
8A	Řemenice kotouče Remenscheibe	Pulley	F 220 022	-	-	1
9	Pero 8x7x40 Feder	Key	000 601	-	1	1
10	Podložka Unterlage	Washer	F 150 110	-	1	1
11	Šroub M10x30 Schraube	Screw	000 680	-	1	1
12	Podložka 10 Unterlage	Washer	000 820	-	19	19
14	Kolo 350/110 Rad	Wheel	005 114	-	2	2
15	Podložka 21 Unterlage	Washer	000 174	-	3	3
16	Závlačka 5x32 Splint	Split pin	100 491	-	2	2
17	Clona levá Bildschirm	Screen	F 230 631	-	1	1
18	Příložka Unterlegscheibe	Shim	F 230 627	-	2	2
19	Šroub M6x20 Schraube	Screw	001 062	-	24	24
20	Matice M6 Mutter	Nut	000 026	-	16	16
21	Podložka 6,4 Unterlage	Washer	000 036	-	40	40
22	Clona střední Bildschirm	Screen	F 230 629	-	1	1
23	Příložka Unterlegscheibe	Shim	F 230 625	-	1	1
24	Vzpěra přední Strebe	Strut	F 230 603	-	1	1
25	Podložka 19 Unterlage	Washer	000 054	-	1	1
26	Podložka M8 Unterlage	Washer	001 053	-	1	1
27	Šroub M8x20 Schraube	Screw	000 449	-	1	1
28	Pružina TZ 3,15x23,15x120 Feder	Spring	005 130	-	1	1
29	Táhlo Lenkstange	Pull	F 230 609	-	1	1
30	Matice M6 Mutter	Nut	000 578	-	2	2
31	Podložka 10,5 Unterlage	Washer	000 045	-	27	27




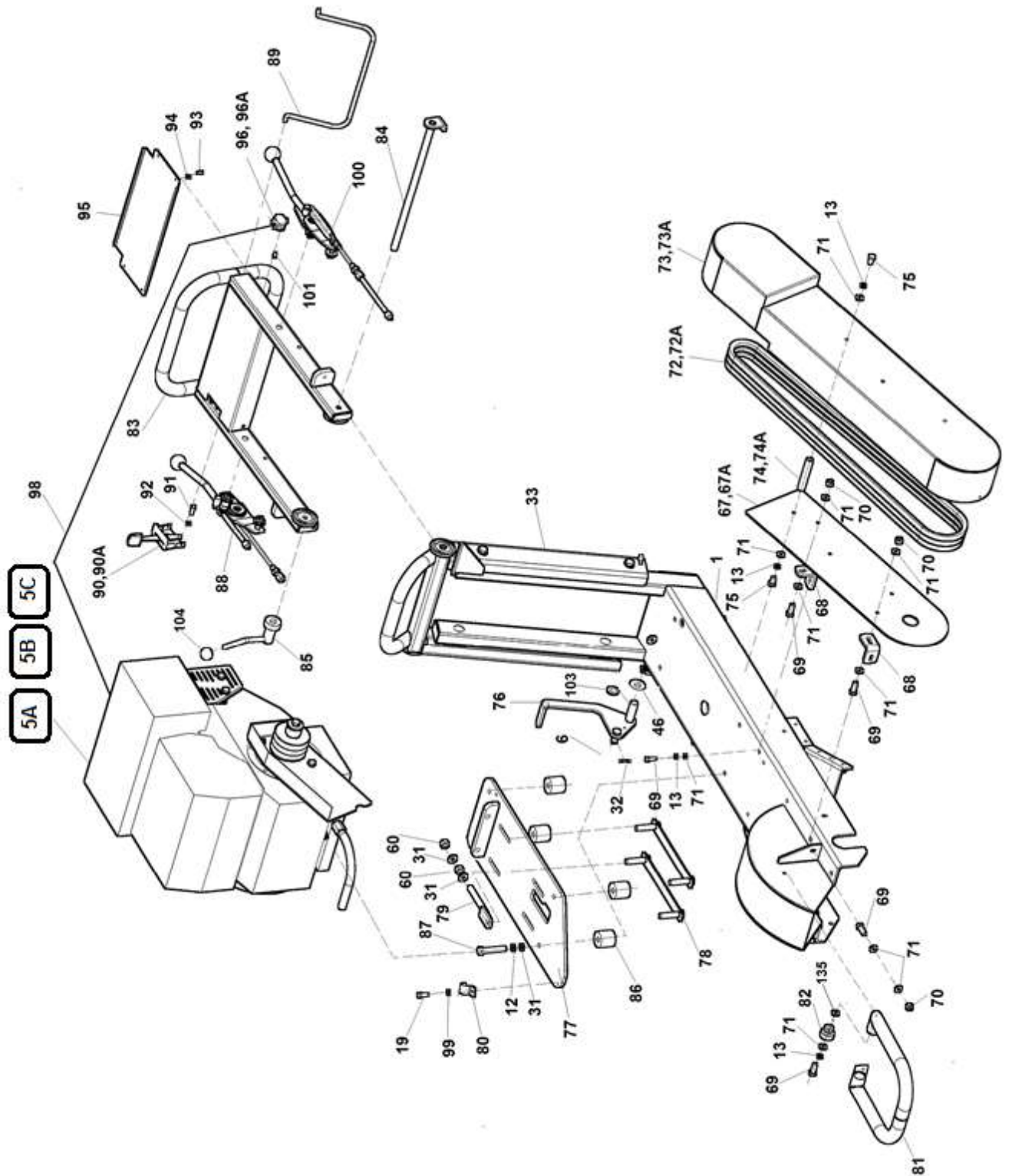
1A	Fréza F 360SW			 09/2019		
	Baumstumpträse		Stump Cutter		F 360SW	F 360SWC
1	2		3	4		
32	Závlačka 3,2x20 Splint	Split pin	000 643	-	3	3
33	Závěs madla Aufhängung	Suspension	F 220 620	-	1	1
34	Silenblok C50-H28-M10 Gummipuffer	Silent-block	005 132	-	4	4
35	Šroub M10x16 Schraube	Screw	000 406	-	4	4
36	Táhlo s čepem Lenkstange	Pull	F 230 607	-	1	1
38	Silenblok pružina 16 35x35 Gummipuffer	Silent-block	002 263	-	1	1
39	Clona zadní Bildschirm	Screen	F 230 628	-	1	1
40	Příložka zadní Unterlegscheibe	Shim	F 230 624	-	1	1
41	Příložka boční Unterlegscheibe	Shim	F 230 626	-	2	2
42	Páka brzdy levá Bremshebel	Brake lever	F 230 643	-	1	1
43	Šroub M8x45 Schraube	Screw	000 923	-	2	2
44	Páka brzdy pravá Bremshebel	Brake lever	F 230 642	-	1	1
45	Podvozek Chassis	Chassis	F 230 560	-	1	1
46	Podložka 17 Unterlage	Washer	000 316	-	2	2
47	Pružina TLZ 2x27x56x6,5 Feder	Spring	001 183	-	1	1
48	Čep aretace Bolzen	Pin	F 230 620	-	1	1
49	Šroub M5x16 Schraube	Screw	000 485	-	1	1
51	Šroub M14x1,5 Schraube	Screw	F 230 623	-	2	2
52	Matice M8 Mutter	Nut	000 027	-	3	3
53	Matice M18x1,5 Mutter	Nut	000 966	-	1	1
54	Kryt ložiska Deckel	Cover	F 230 621	-	1	1
55	Šroub M10x20 Imbus Schraube	Screw	001 067	-	1	1
56	Těleso ložisek Lagergehäuse	Bearing housings	F 230 573	-	1	1
57	Ložisko 6207 2RS ZVL Lager	Bearing	005 133	-	1	1
58	Ložisko 6206 2RS Lager	Bearing	000 063	-	1	1
59	Šroub M10x25 Schraube	Screw	000 049	-	6	6
61	Pružina tažená 1,25x11,3x43,7 Feder	Spring	005 131	-	2	2
62	Táhlo Lenkstange	Pull	F 230 645	-	1	1
63	Ukotvení lanka Zwischen Kabel	Between cable	F 230 637	-	1	1
64	Clona pravá Bildschirm	Screen	F 230 630	-	1	1


F 360SW
F 360SWC
 09/2019

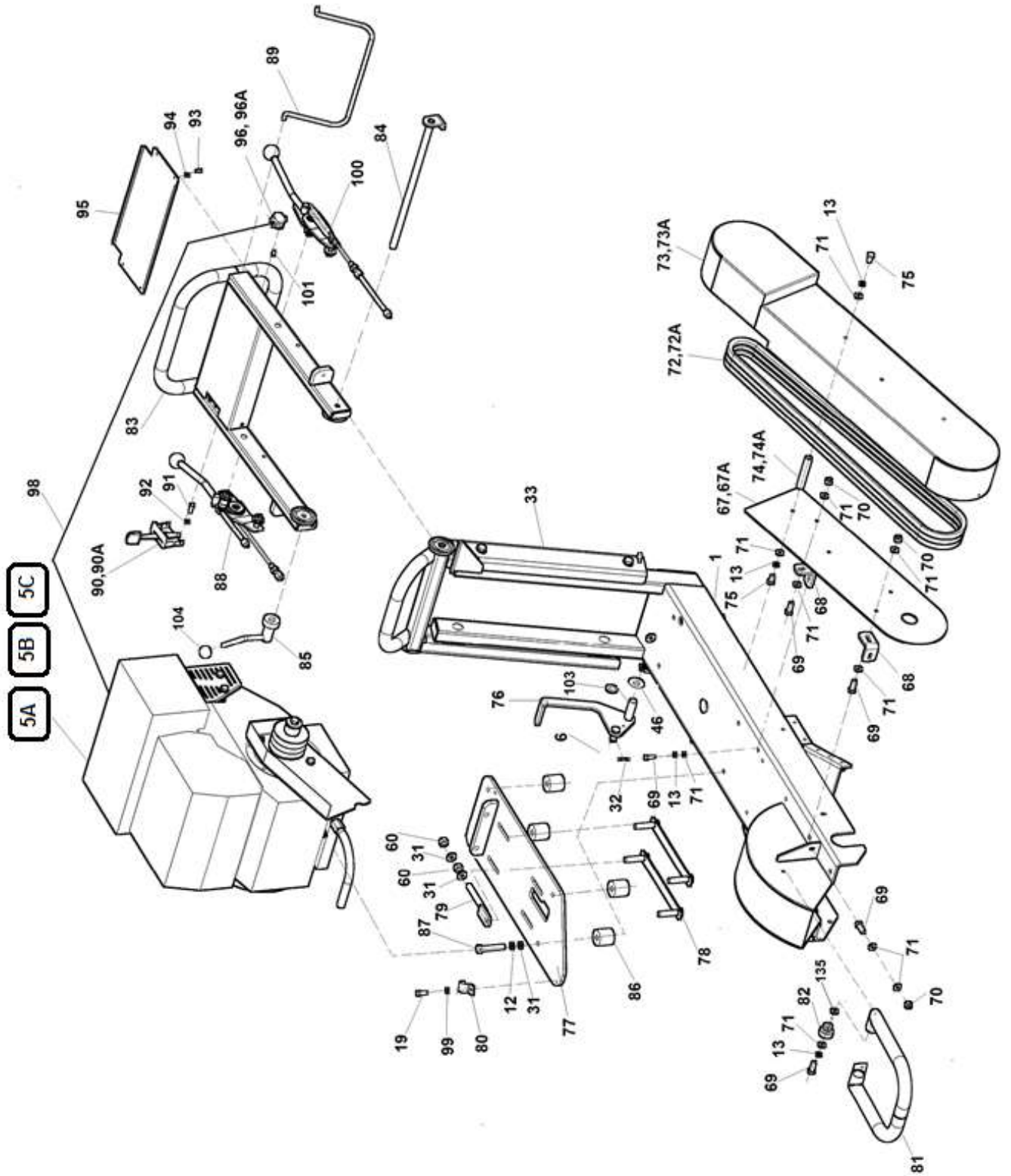
1A




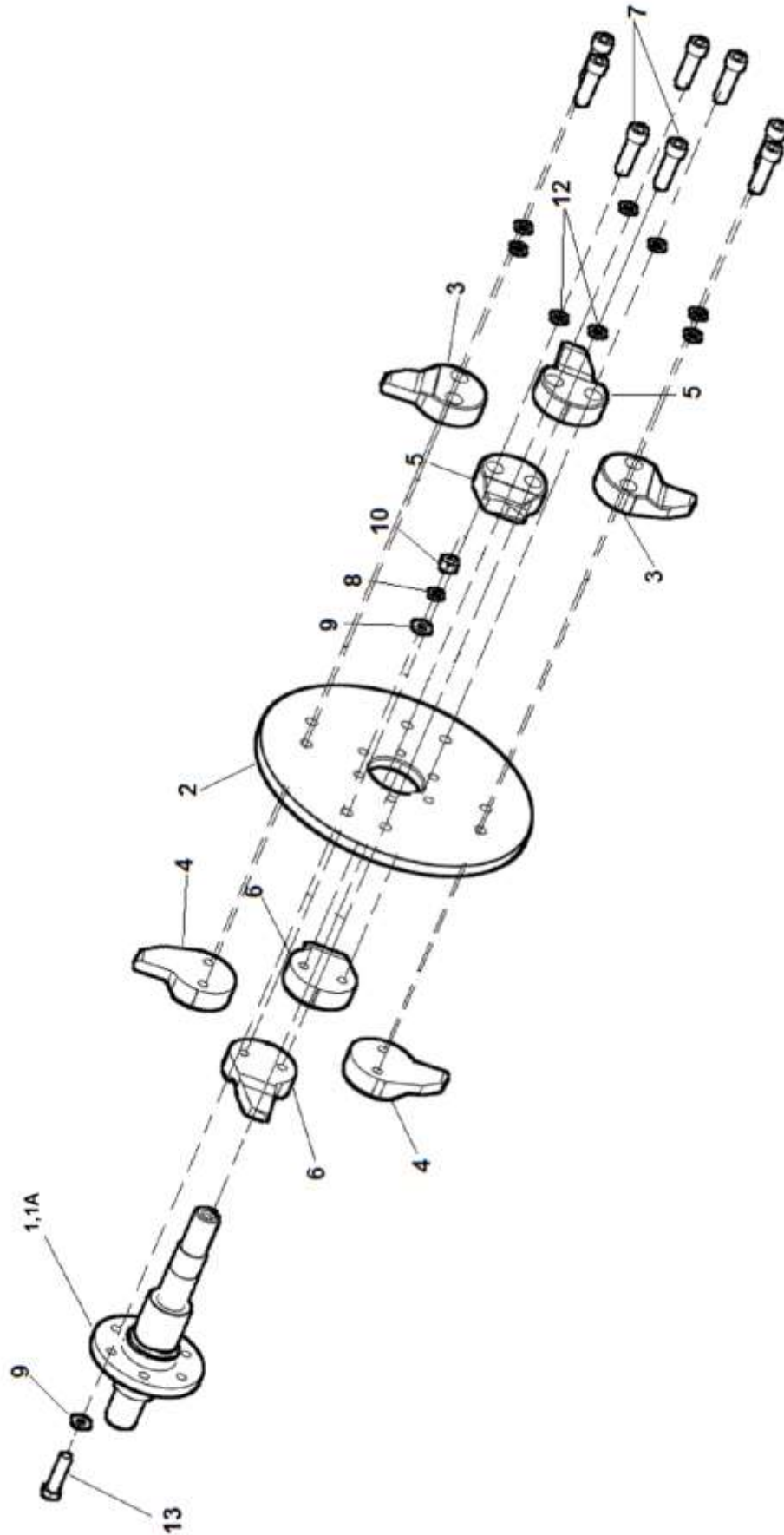
1A	Fréza F 360SW			 09/2019	
	Baumstumpträse		Stump Cutter	F 360SW	F 360SWC
1	2		3	4	
65	Matice M10 samojistná Mutter	Nut	000 801	-	1 1
66	Závlačka 4x28 Splint	Split pin	000 723	-	1 1
70	Matice M8 Mutter	Nut	000 499	-	4 4
71	Podložka 8,4 Unterlage	Washer	000 037	-	17 17
102	Závlačka 2,5x20 Splint	Split pin	000 934	-	1 1
105	Šroub M10x16 Schraube	Screw	006 804	-	4 4
137	Kroužek distanční Halte	Retaining	F 220 023	-	- 1



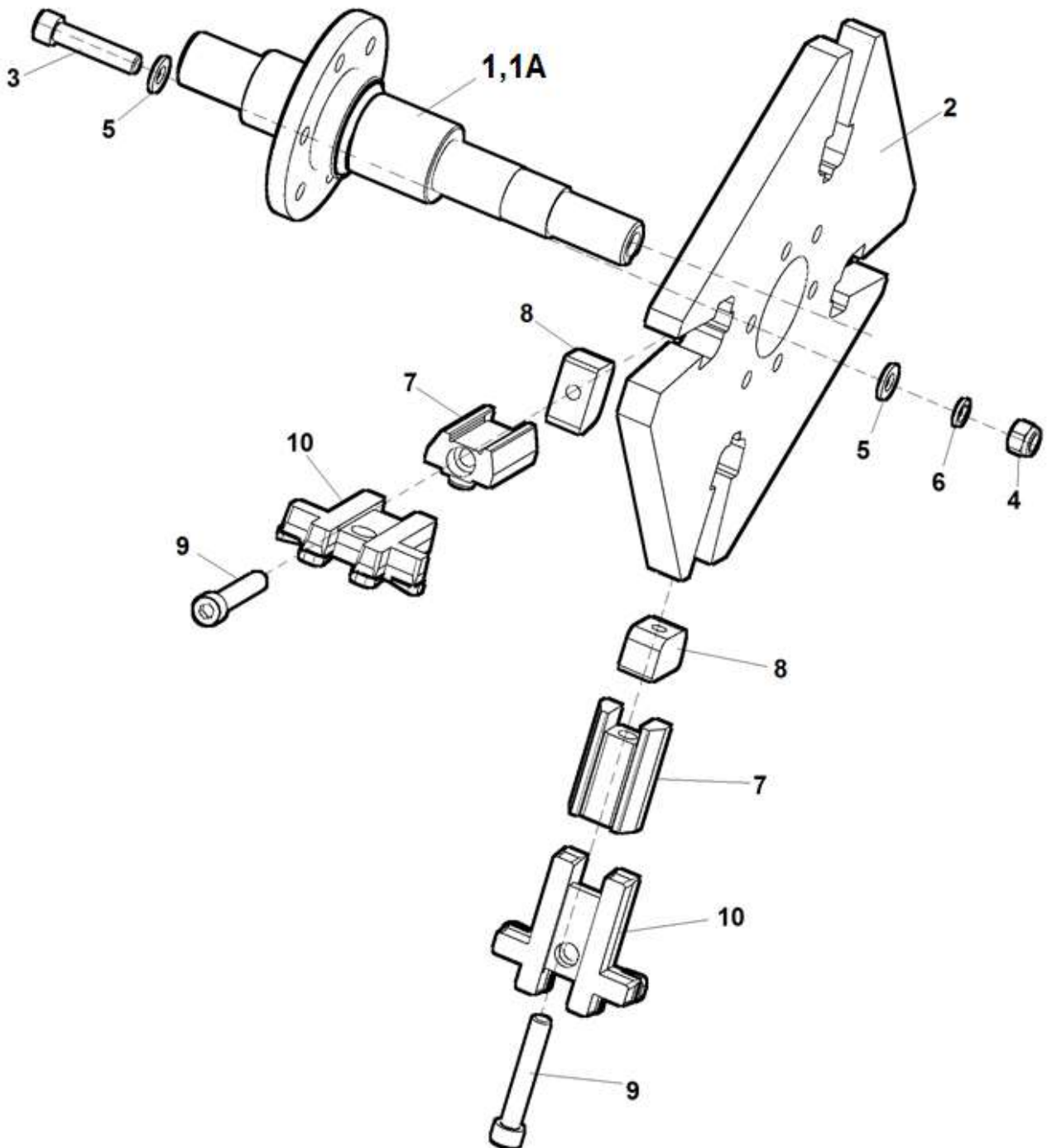
1B	Fréza F 360SW			 09/2019		
	Baumstumpträse		Stump Cutter		F 360SW	F 360SWC
1	2		3	4		
1	Rám Rahmen	Frame	F 230 540	-	1	1
6	Podložka 13 Unterlage	Washer	000 052	-	5	5
12	Podložka 10 Unterlage	Washer	000 820	-	19	19
13	Podložka 8 Unterlage	Washer	000 786	-	11	11
19	Šroub M6x20 Schraube	Screw	001 062	-	24	24
31	Podložka 10,5 Unterlage	Washer	000 045	-	27	27
32	Závlačka 2,5x18 Splint	Split pin	001 058	-	3	3
33	Závěs madla Aufhängung	Suspension	F 220 620	-	1	1
46	Podložka 17 Unterlage	Washer	000 316	-	1	1
60	Matice M10 Mutter	Nut	000 028	-	10	10
67	Kryt 6 Deckel	Cover	F 220 075	-	1	-
67A	Kryt řemenů boční Deckel	Cover	F 220 068	-	-	1
68	Patka Lappen	Flange	F 180 015	-	2	2
69	Šroub M8x25 Schraube	Screw	000 594	-	6	6
70	Matice M8 Mutter	Nut	000 499	-	4	4
71	Podložka 8,4 Unterlage	Washer	000 037	-	17	17
72	Řemen klínový AVX 13/1650 La Riemen	Belt	001 920	-	3	-
72A	Řemen klínový AVX 13/1750 La Riemen	Belt	006 760	-	-	2
73	Kryt řemene 650 Deckel	Cover	F 220 480	-	1	-
73A	Kryt řemenů rozběhová spojka Deckel	Cover	F 220 062	-	-	1
74	Čep Bolzen	Pin	F 180 014	-	3	-
74A	Čep Bolzen	Pin	F 220 069	-	-	1
75	Šroub M8x16 Schraube	Screw	000 638	-	7	7
76	Páka zadní Hebel	Lever	F 230 597	-	1	1
77	Lože motoru Motorbettung	Motor bedding	F 220 310	-	1	1
78	Pojistný plech Sicherungsblech	Safety plate	F 220 060	-	2	2
79	Napínák Spanner	Tightener	F 112 000	-	2	2
80	Držák hadice Halter	Holder	007 759	-	1	1
81	Ochranný oblouk Schutzbogen	Protective bend	F 220 160	-	1	1
82	Náboj Nabe	Hub	F 300 514	-	2	2

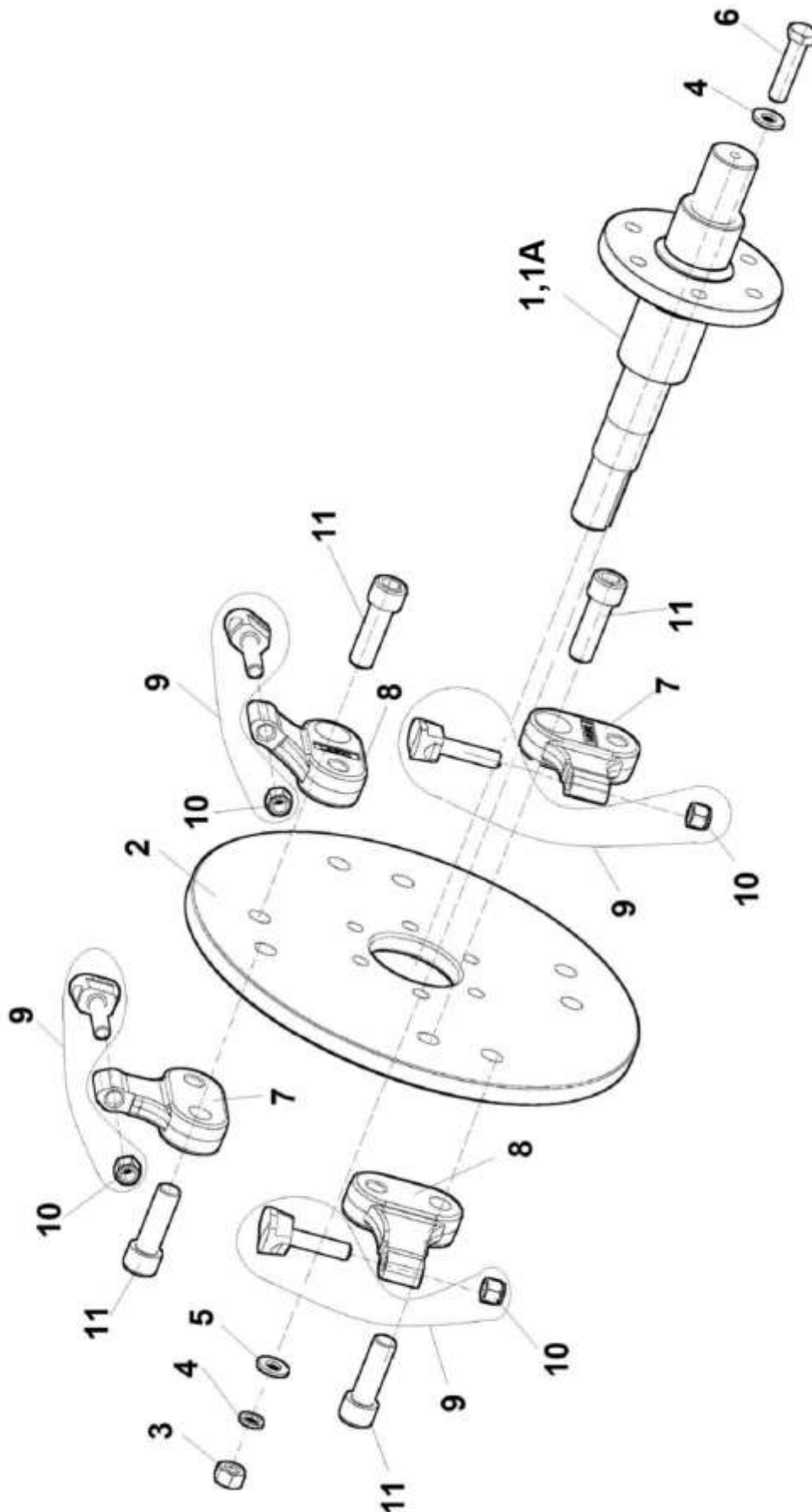



1B	Fréza F 360SW				 09/2019	
	Baumstumpträse		Stump Cutter		F 360SW	F 360SWC
1	2		3	4		
83	Otočné madlo Drehbarer Holm	Knob	F 230 580	-	1	1
84	Stahovací šroub Spannschraube	Clamping bolt	F 220 215	-	1	1
85	Páčka madla Hebel	Lever	F 230 612	-	1	1
86	Rozpěrka pod motor Spreize	Spreize	F 230 622	-	4	4
87	Šroub M10x60 Schraube	Screw	001 007	-	4	4
88	Ovládání brzdy Bremsenbetätigung	Brake control	F 230 531	-	1	1
89	Bezpečnostní páka Hebel	Lever	F 120 008	-	1	1
90	Ovládání plynu Kohler Erwürgen	Throttle	F 220 294	-	1	1
90A	Ovládání plynu Honda Erwürgen	Throttle	F 220284	-	1	1
91	Šroub M5x20 Schraube	Screw	000 402	-	2	2
92	Podložka 5,3 Unterlage	Washer	000 076	-	2	2
93	Šroub M4x10 Schraube	Screw	000 180	-	6	6
94	Podložka M4 Unterlage	Washer	001 625	-	6	6
95	Kryt madla spodní Deckel	Cover	F 220 180	-	1	1
96	Spínač bezpečnostní Kohler Schalter	Switch	003 274	-	1	1
96A	Spínač bezpečnostní Honda Schalter	Switch	003 273	-	1	1
98	Svazek vodičů Kabelbaum	Cable assembly	F 220 261	-	1	1
99	Podložka 6 Unterlage	Washer	000 791	-	1	1
100	Ovládání aretace Swivel base lock control	Shim	F 230 530	-	1	1
101	Pružina Feder	Spring	000 529	-	1	1
103	Kroužek pojistný SEG15H Halte	Retaining	001 384	-	1	1
104	Koule bakelitová 25 M8 Kugel	Sphere	001 969	-	1	1
135	Kroužek „O“ 14x3 Halte	Retaining	001 624	-	2	2

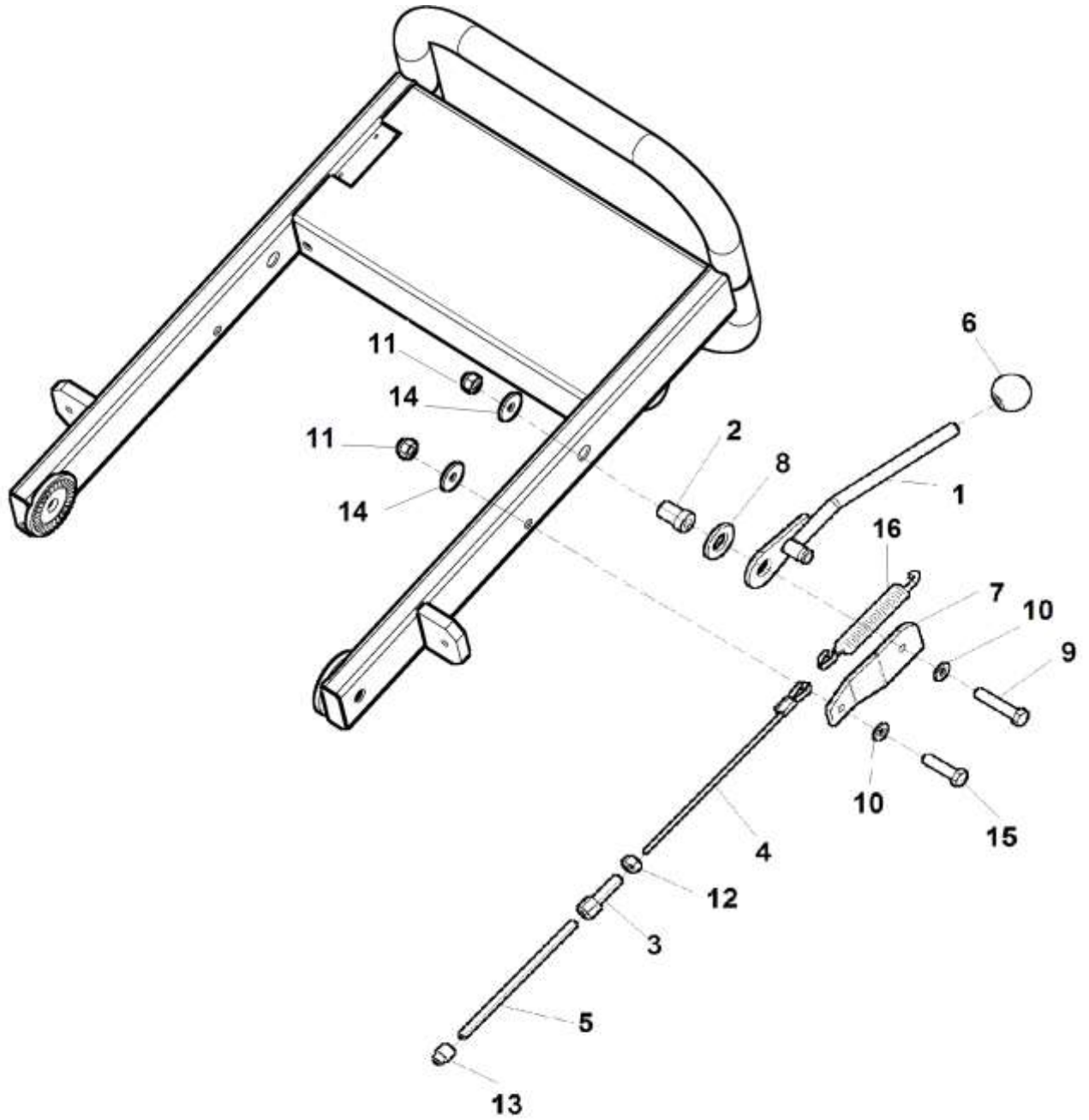



2	Řezací kotouč F-360					
	Schneidscheibe		Cutting disc			
1	2	3	4	F 360SW	F 360SWC	
1	Hřídel a příruba Welle und Flansch	Schaft and Flange	F 220 455	-	1	-
1A	Hřídel a příruba Welle und Flansch	Schaft and Flange	-	-	-	1
2	Disk kotouče Felge	Wheel disk	F 220 531	-	1	1
3	Nůž levý přímý Gerades Messer links	Straight blade left	F 150 201	-	2	2
4	Nůž pravý přímý Gerades Messer rechts	Straight blade right	F 150 203	-	2	2
5	Nůž levý ohnutý Gebogenes Messer links	Bent blade left	F 150 202	-	2	2
6	Nůž pravý ohnutý Gebogenes Messer rechts	Bent blade right	F 150 204	-	2	2
7	Šroub Schraube	Screw	F 150 205	-	8	8
8	Podložka 10 Unterlage	Washer	000 820	-	6	6
9	Podložka 10,5 Unterlage	Washer	000 045	-	12	12
10	Matice M10 Mutter	Nut	000 028	-	6	6
12	Podložka 12 Unterlage	Washer	000 833	-	8	8
13	Šroub M10x40 Schraube	Screw	000 094	-	6	6

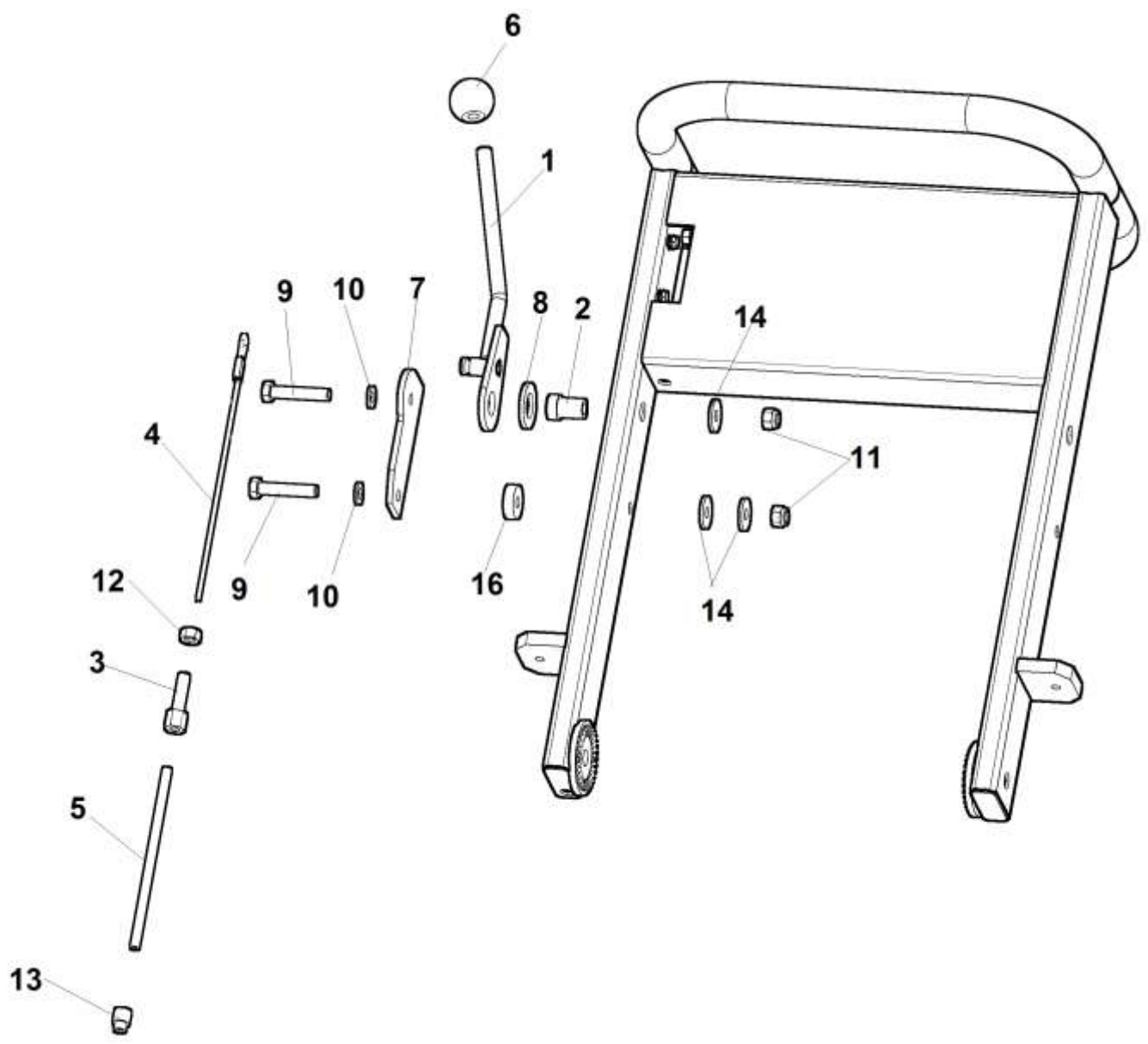




2B	Řezací ústrojí				 09/2019	
	1	2	3	4	F 360SW	F 360SWC
1	Hřídel Welle	Shaft	F 220 455	-	1	-
1A	Hřídel Welle	Shaft	-	-	-	1
2	Kotouč Rad	Disc	F 230 650	-	1	1
3	Matice M10 Mutter	Nut	000 028	-	6	6
4	Podložka 10,5 Unterlage	Washer	000 045	-	12	12
5	Podložka 10 Unterlage	Washer	000 820	-	6	6
6	Šroub M10x40 Schraube	Screw	000 094	-	6	6
7	Držák přímý Halter	Holder	F 115 081	-	4	4
8	Držák ohnutý Halter	Holder	F 115 082	-	4	4
9	Nůž frézovací dvoubřítý + matice 3/8 – 16 UNC samojistná Messer + Mutter	Knife + Nut	005 639	-	8	8
(10)	Matice 3/8 – 16 UNC samojistná Mutter	Nut	005 724	-	8	8
11	Šroub M14x1,5x45 Schraube	Screw	005 642	-	8	8



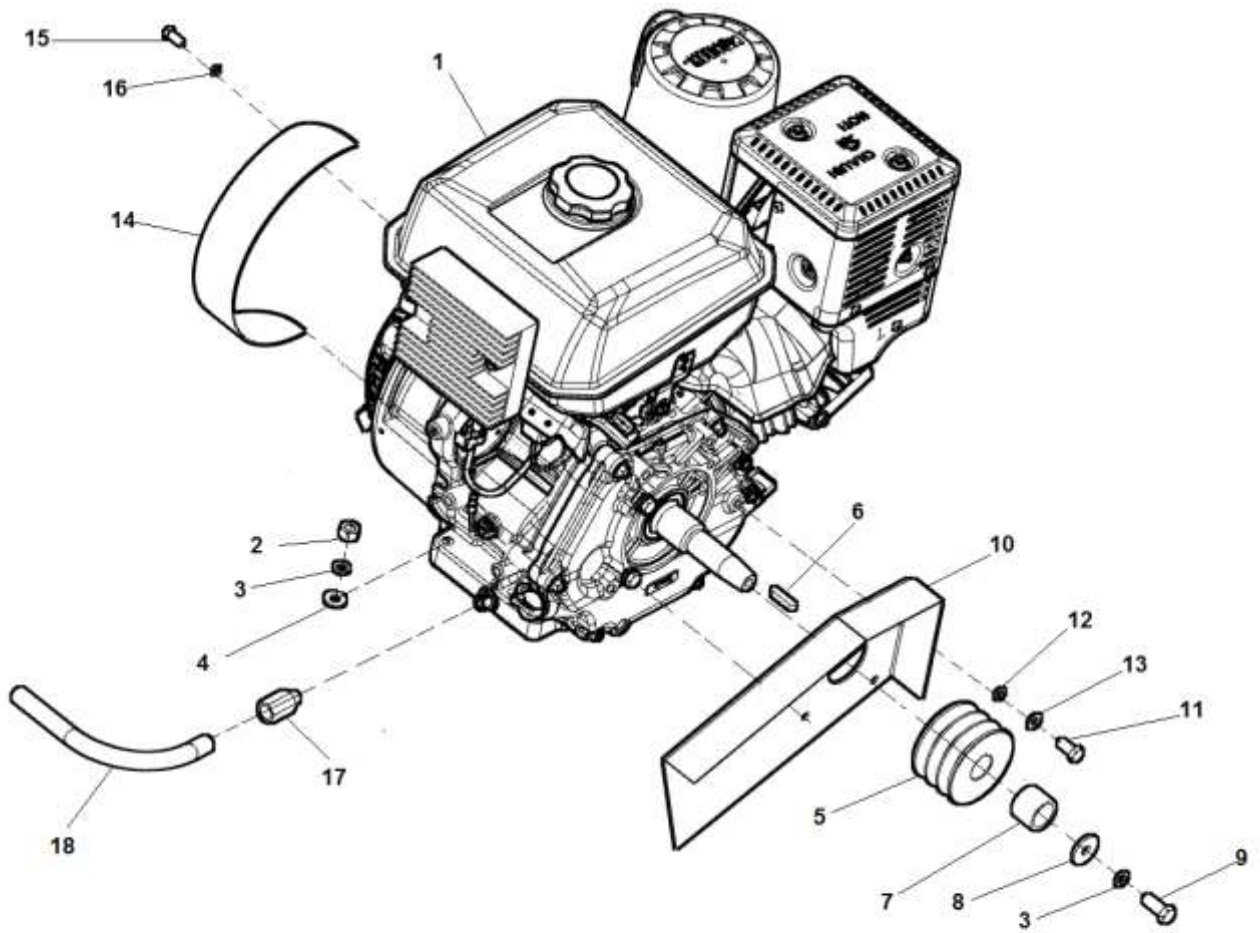
3	Ovládání aretace		Shim		 09/2019	
	Swivel base lock control		3	4	F 360SW	F 360SWC
1	2	3	4	F 360SW	F 360SWC	
1	Páka Hebel Lever	F 160 002	-	1	1	
2	Pouzdro Buchse Bush	F 160 010	-	1	1	
3	Napínák brzdy Spanner Tightener	F 160 101	-	1	1	
4	Lanko Seil Cable	F 230 634	-	1	1	
5	Bowden Bowden Bowden	FCV 0042	-	1	1	
6	Koule bakelitová 020-06 M10 černá Kugel Sphere	000 190	-	1	1	
7	Příložka L Unterlegscheibe Shim	F 160 016	-	1	1	
8	Podložka 19 Unterlage Washer	000 054	-	1	1	
9	Šroub M8x45 Schraube Screw	001 032	-	1	1	
10	Podložka 8,4 Unterlage Washer	000 037	-	2	2	
11	Matice M8 Mutter Nut	000 499	-	2	2	
12	Matice M8 Mutter Nut	000 027	-	1	1	
13	Koncovka Terminal Terminal	F 160 102	-	1	1	
14	Podložka M8 Unterlage Washer	000 702	-	2	2	
15	Šroub M8x35 Schraube Screw	001 129	-	1	1	
16	Pružina D0154 Feder Spring	000 188	-	1	1	




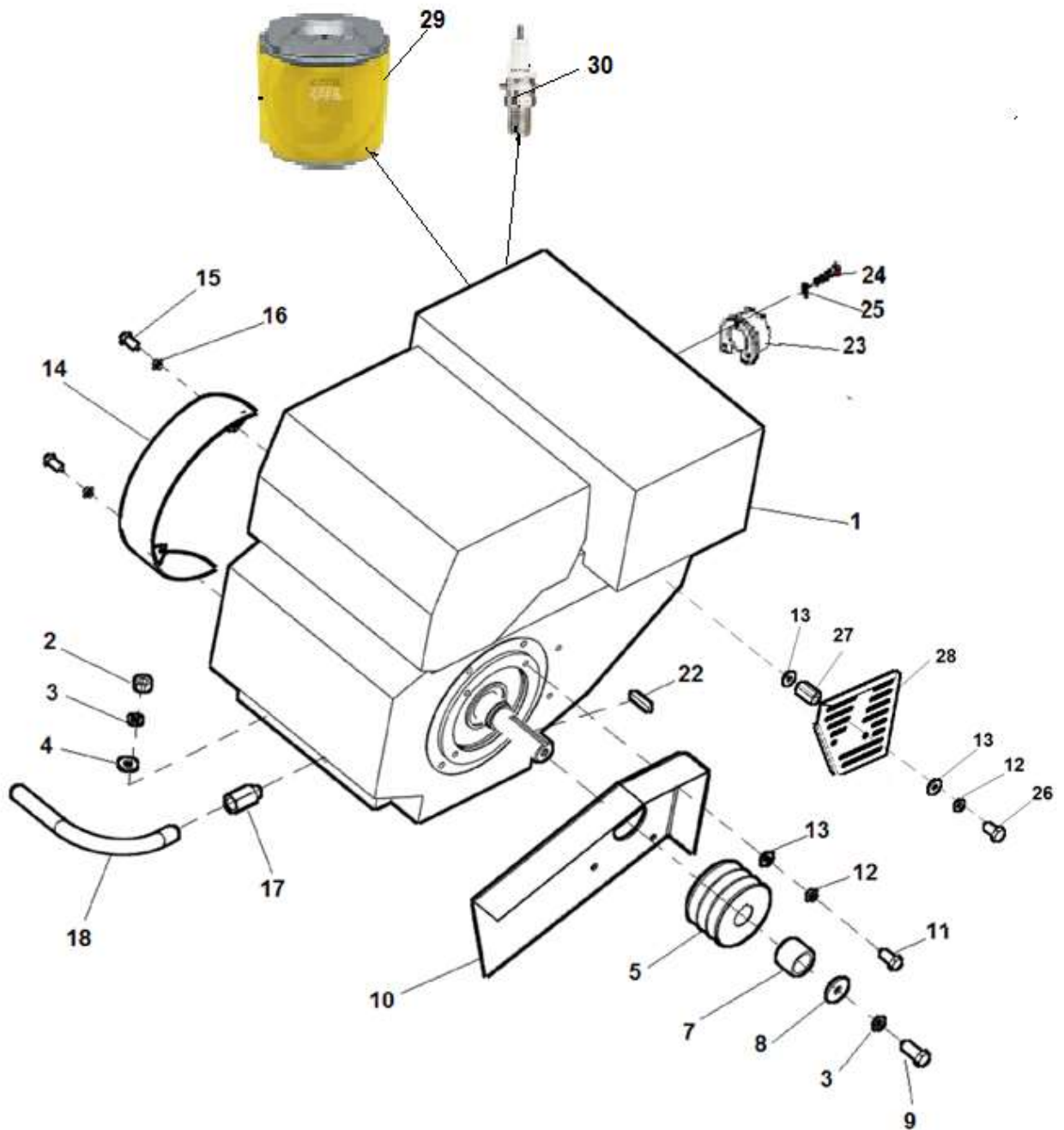



09/2019

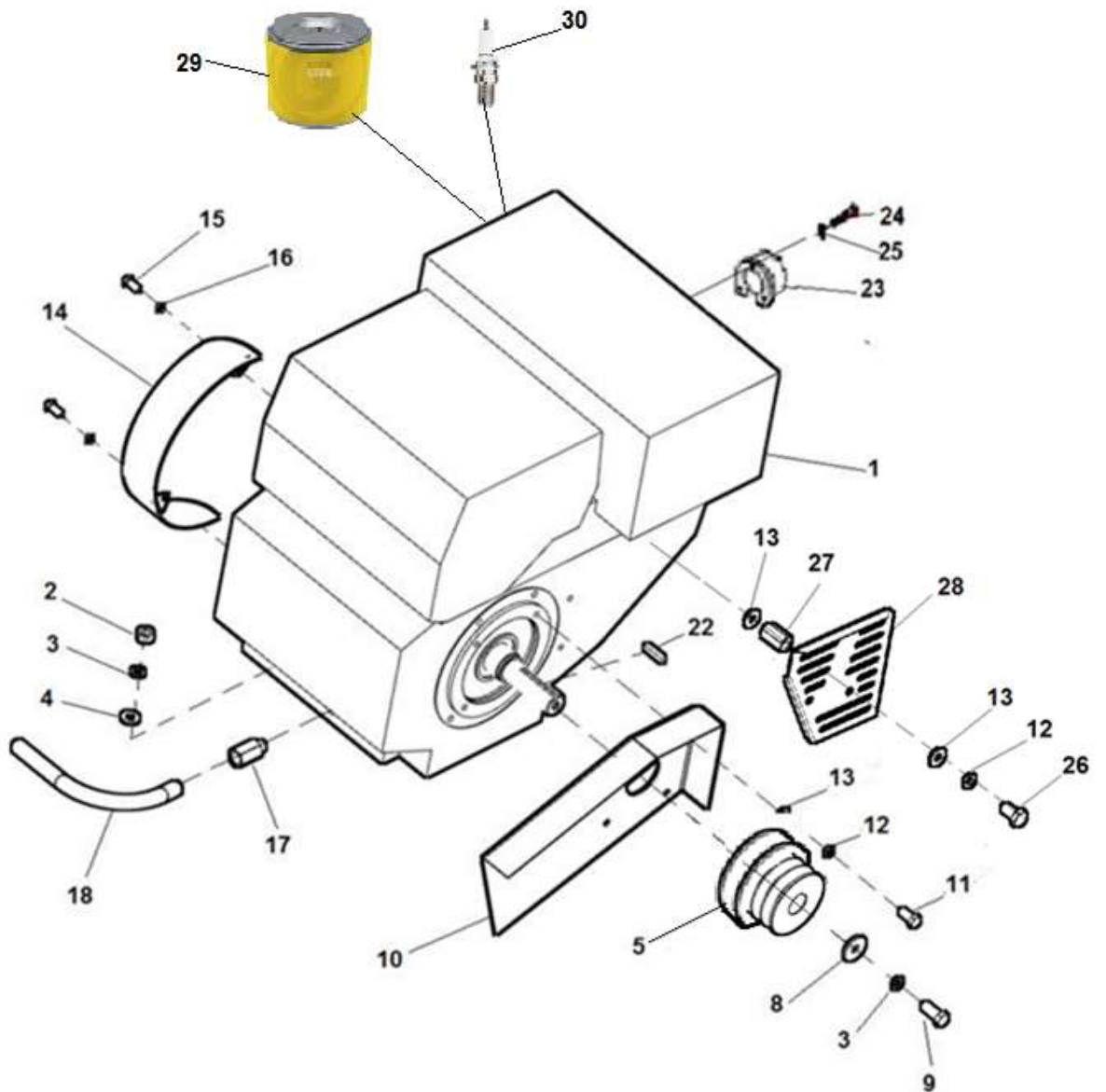
Ovládání brzdy					
4	Drawing ring	Brake control			
1	2	3	4	F 360SW	F 360SWC
1	Páka Hebel Lever	F 160 002	-	1	1
2	Pouzdro Buchse Bush	F 160 010	-	1	1
3	Napínák brzdy Spanner Tightener	F 160 101	-	1	1
4	Lanko Seil Cable	F 115 071	-	1	1
5	Bowden L=1300 Bowden Bowden	FCV 0041	-	1	1
6	Koule bakelitová 020-06 M10 černá Kugel Sphere	000 190	-	1	1
7	Příložka Unterlegscheibe Shim	F 230 646	-	1	1
8	Podložka 19 Unterlage Washer	000 054	-	1	1
9	Šroub M8x45 Schraube Screw	001 032	-	2	2
10	Podložka 8,4 Unterlage Washer	000 037	-	2	2
11	Matice M8 Mutter Nut	000 499	-	2	2
12	Matice M8 Mutter Nut	000 027	-	1	1
13	Koncovka Terminal Terminal	F 160 102	-	1	1
14	Podložka M8 Unterlage Washer	000 702	-	2	2
16	Rozpěrka Distanzring Spacer	F 230 647	-	1	1




5A	Motor KOHLER			 09/2019	
	Motor	Engine		F 360SW	F 360SWC
1	2	3	4		
1	Motor KOHLER CH 440 Motor Engine	106 321	-	1	-
2	Matice M10 Mutter Nut	000 028	-	4	-
3	Podložka 10 Unterlage Washer	000 820	-	5	-
4	Podložka 10,5 Unterlage Washer	000 045	-	4	-
5	Řemenice motoru Remenscheibe Pulley	F 220 562	-	1	-
6	Pero Feder Key	DR 02709	-	1	-
7	Rozpěrka Distanzring Spacer	F 220 561	-	1	-
8	Podložka Unterlage Washer	Z 200 006	-	1	-
9	Šroub 3/8x1 IN UNF Schraube Bolt	000 727	-	1	-
10	Kryt 5 Deckel Cover	F 220 076	-	1	-
11	Šroub 5/16x3/4 UNF Schraube Bolt	001 962	-	4	-
12	Podložka 8 Unterlage Washer	000 786	-	4	-
13	Podložka 8,4 Unterlage Washer	000 037	-	4	-
14	Kryt ventilátoru Deckel Cover	F 220 225	-	1	-
15	Šroub M6x16 Schraube Bolt	000 706	-	2	-
16	Podložka 6 Unterlage Washer	000 791	-	2	-
17	Redukce motoru Reduktion Reduction	F 220 037	-	1	-
18	Hadice VT 10/300 M18/G3/8" Schlauch Hose	001 718	-	1	-



5B	Motor HONDA			 09/2019		
	1	2	3	4	F 360SW	F 360SWC
1	Motor HONDA GX390 Motor	Engine	000 525	-	1	-
2	Matice M10 Mutter	Nut	000 028	-	4	-
3	Podložka 10 Unterlage	Washer	000 820	-	5	-
4	Podložka 10,5 Unterlage	Washer	000 045	-	4	-
5	Řemenice motoru Remenscheibe	Pulley	F 220 562	-	1	-
7	Rozpěrka Distanzring	Spacer	F 220 561	-	1	-
8	Podložka Unterlage	Washer	Z 200 006	-	1	-
9	Šroub 3/8x1 IN UNF Schraube	Bolt	000 727	-	1	-
10	Kryt 5 Deckel	Cover	F 220 076	-	1	-
11	Šroub 5/16x3/4 UNF Schraube	Bolt	001 962	-	4	-
12	Podložka 8 Unterlage	Washer	000 786	-	4	-
13	Podložka 8,4 Unterlage	Washer	000 037	-	4	-
14	Kryt ventilátoru Deckel	Cover	F 220 225	-	1	-
15	Šroub M6x16 Schraube	Bolt	000 706	-	2	-
16	Podložka 6 Unterlage	Washer	000 791	-	2	-
17	Redukce motoru Reduktion	Reduction	F 220 037	-	1	-
18	Hadice VT 10/300 M18/G3/8" Schlauch	Hose	001 718	-	1	-
22	Pero Feder	Key	DR 02709	-	1	-
23	Deflektor Deflektor	Deflector	005 244	-	1	-
24	Šroub M4x8 Schraube	Bolt	100 502	-	3	-
25	Podložka M4 37480 Unterlage	Washer	001 625	-	3	-
26	Šroub M8x16 Schraube	Bolt	000 638	-	2	-
27	Matice M8x24 Mutter	Nut	005 189	-	2	-
28	Clona výfuku Honda GX390 Bildschirm	Screen	F 230 636	-	1	-
29	Filtr vzduchový 17210-ZE3-505 Honda filtern	filter	007 548	-	1	-
30	Svíčka zapalovací 98079-55876 Honda Kerze	candle	007 549	-	1	-
31	Olej motorový 08221-888-101HE Honda Öl	oil	007 547	-	-	-

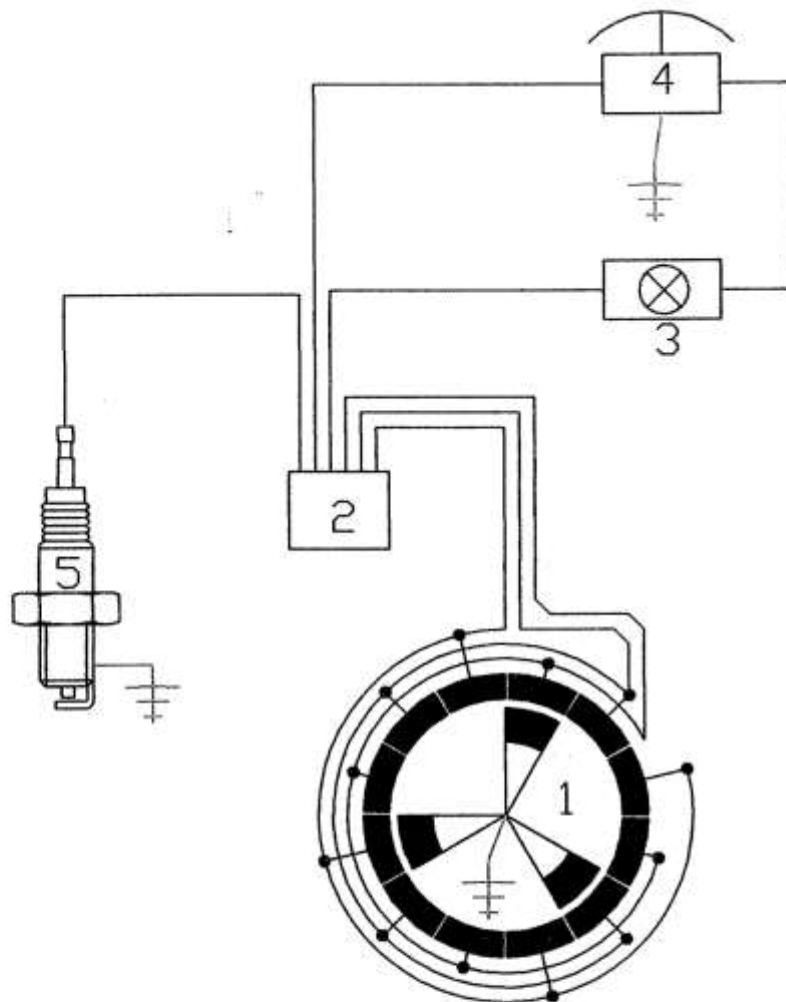


5C	Motor HONDA s rozběhovou spojkou			 09/2019		
	1	2	3	4	F 360SW	F 360SWC
1	Motor HONDA GX390 Motor	Engine	000 525	-	-	1
2	Matice M10 Mutter	Nut	000 028	-	-	4
3	Podložka 10 Unterlage	Washer	000 820	-	-	5
4	Podložka 10,5 Unterlage	Washer	000 045	-	-	4
5	Spojka rozběhová PAF 112-LF Kupplung	Coupling	002 402	-	-	1
8	Podložka Unterlage	Washer	Z 200 006	-	-	1
9	Šroub 3/8x1 IN UNF Schraube	Bolt	000 727	-	-	1
10	Kryt rozběhové spojky Deckel	Cover	F 220 067	-	-	1
11	Šroub 5/16x3/4 UNF Schraube	Bolt	001 962	-	-	4
12	Podložka 8 Unterlage	Washer	000 786	-	-	6
13	Podložka 8,4 Unterlage	Washer	000 037	-	-	8
14	Kryt ventilátoru Deckel	Cover	F 220 225	-	-	1
15	Šroub M6x16 Schraube	Bolt	000 706	-	-	2
16	Podložka 6 Unterlage	Washer	000 791	-	-	2
17	Redukce motoru Reduktion	Reduction	F 220 037	-	-	1
18	Hadice VT 10/300 M18/G3/8" Schlauch	Hose	001 718	-	-	1
22	Pero Feder	Key	DR 02709	-	-	1
23	Deflektor Deflektor	Deflector	005 244	-	-	1
24	Šroub M4x8 Schraube	Bolt	100 502	-	-	3
25	Podložka M4 37480 Unterlage	Washer	001 625	-	-	3
26	Šroub M8x16 Schraube	Bolt	000 638	-	-	2
27	Matice M8x24 Mutter	Nut	005 189	-	-	2
28	Clona výfuku Honda GX390 Bildschirm	Screen	F 230 636	-	-	1
29	Filtr vzduchový 17210-ZE3-505 Honda filtern	filter	007 548	-	-	1
30	Svíčka zapalovací 98079-55876 Honda Kerze	candle	007 549	-	-	1
31	Olej motorový 08221-888-101HE Honda Öl	oil	007 547	-	-	-

F 360SW

09/2019

ELEKTRICKÉ ZAPOJENÍ / ELEKTRISCHE SCHEMA / WIRING DIAGRAM



- 1 - dynamo
- 2 - regulátor/zapalování
- 3 - čidlo tlaku oleje
- 4 - vypínač - bezpečnostní páka
- 5 - zapalovací svíčka



Autor: LASKI, s.r.o.
798 17 Smržice 263
Czech Republic

www.laski.cz

09/2019